

PARS-HUB-5000

Elektriksel Özellikler

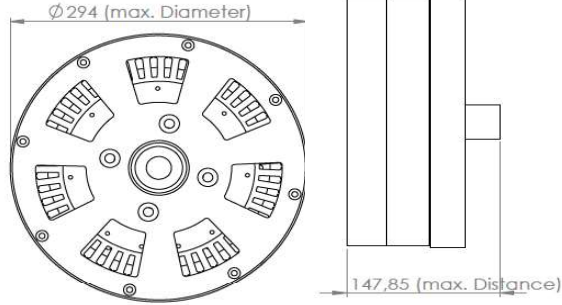
Nominal Çıkış Gücü (W):	5000
Nominal Devir (Rpm):	1340
Nominal Voltaj (V):	120
Verim(%):	91,40%
Maksimum Çıkış Gücü(W):	19000
Ortalama Giriş Akımı(A):	45,56

Mekaniksel Özellikler

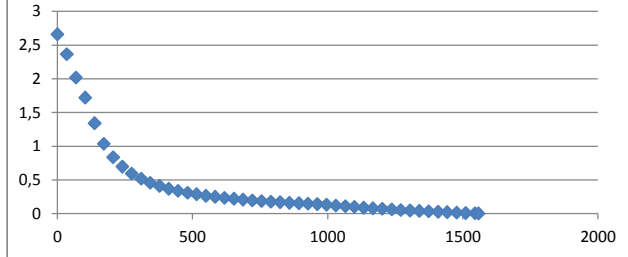
Ağırlık (Kg):	24
Rotor Pozisyonu :	Dış
İzolasyon :	H Sınıfı

Malzeme Özellikleri

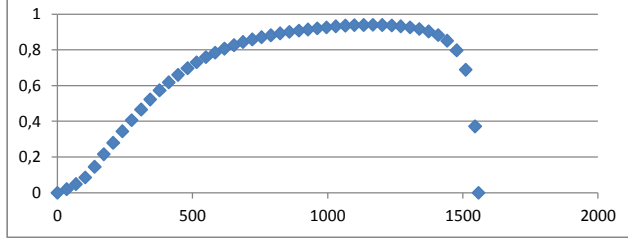
Şaft Malzemesi :	Yüksek Standart Paslanmaz Çelik
Dış Çerçeve Malzemesi:	Yüksek Standart Alüminyum Alaşım
Bağlantı Elemanları (Somun/Çivata):	Yüksek Standart Paslanmaz Çelik



Tork [kN.M]



Verim



Çıkış Gücü [kW]

