

PARS-HUB-3000

Elektriksel Özellikler

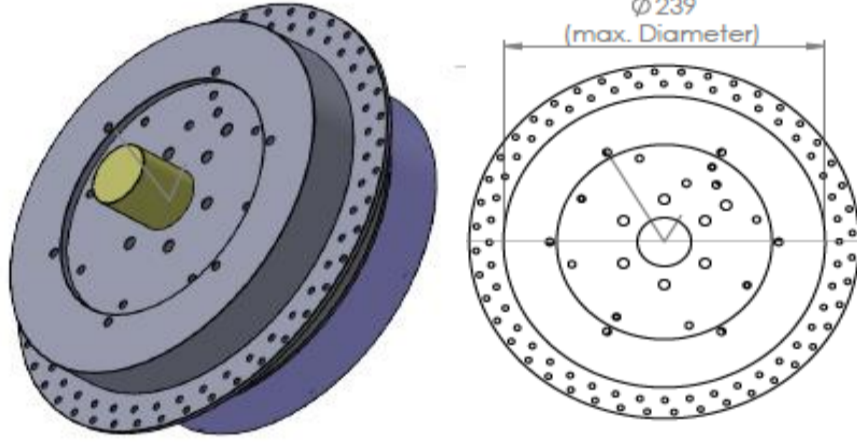
Nominal Çıkış Gücü (W):	3000
Nominal Devir (Rpm):	950
Nominal Voltaj (V):	72
Verim(%):	91.1
Maksimum Çıkış Gücü(W):	7824
Ortalama Giriş Akımı(A):	45.6

Mekaniksel Özellikler

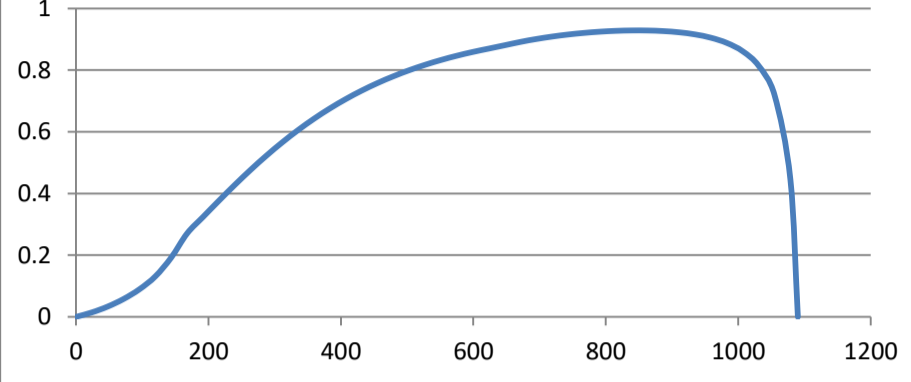
Ağırlık (Kg):	24
Rotor Pozisyonu :	Dış
İzolasyon :	H Sınıfı

Malzeme Özellikleri

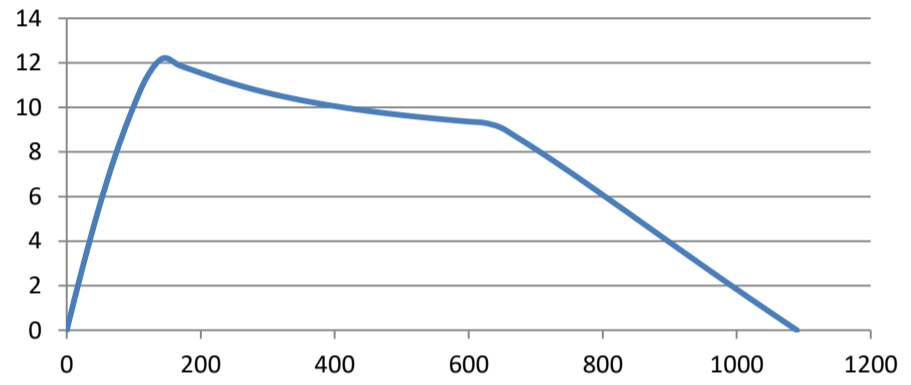
Şaft Malzemesi :	Yüksek Standart Paslanmaz Çelik
Şaft Rulman Tipi	
Dış Çerçeve Malzemesi:	Yüksek Standart Alüminyum Alaşım
Bağlantı Elemanları (Somun/Cıvata):	Yüksek Standart Paslanmaz Çelik



Verim



OutputPower [kW]



Tork [kN.M]

